



Ditec DAB205

Gran potencia, máximo control

ES

Accesso Riservato alle Persone Autorizzate
Staff Only

POWERFUL

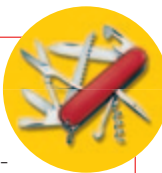
Máxima potencia

Ditec DAB205 es el operador para puertas batientes con mayor potencia y rendimiento. Sus excepcionales características permiten adaptar el producto a todos los ambientes públicos y comerciales, incluidos hospitales y aeropuertos. También para aplicaciones que precisan un uso intensivo. ¡DAB205 logra mover sin problemas puertas de hasta unos 400 kg de peso!



Máxima personalización

Con Ditec DAB205, todo es más sencillo: un solo operador y 2 brazos permiten configurar cualquier entrada. Si es necesario, se puede componer una solución personalizada integrando accesorios como baterías, sensores de seguridad, selectores de programas y control de puertas con doble batiente.



Máxima seguridad

El nuevo operador Ditec DAB205 es la solución perfecta desde el punto de vista de la seguridad y de la fiabilidad para todas las aplicaciones más pesadas: de hecho, cumple completamente las Directivas UE, incluida la nueva norma EN 16005 y se ha testado hasta 1.000.000 ciclos. Para garantizar aún más la seguridad en ambientes especiales, está disponible el modo a baja energía.



Ditec DAB205



Ditec DAB205 es el automatismo ideal para todo tipo de aplicación: ofrece una gran potencia y el máximo control para unas prestaciones siempre fiables y seguras

Prestaciones

- En la versión con brazo de empuje, puede mover puertas de hasta 400 kg de peso; el movimiento servo-asistido con muelle garantiza un cierre fiable, mientras que el encoder ofrece un control perfecto del movimiento cinemático
- Los sólidos componentes mecánicos de acero y el motor Dunker de larga duración son garantía de excepcional fiabilidad para el operador: Ditec DAB205 se ha testado hasta 1 Millón de ciclos
- El perfecto control dinámico también para las puertas de dos hojas batientes ofrece numerosas posibilidades de gestión del movimiento (solape, contacto, sin contacto, doble salida).

Comodidad

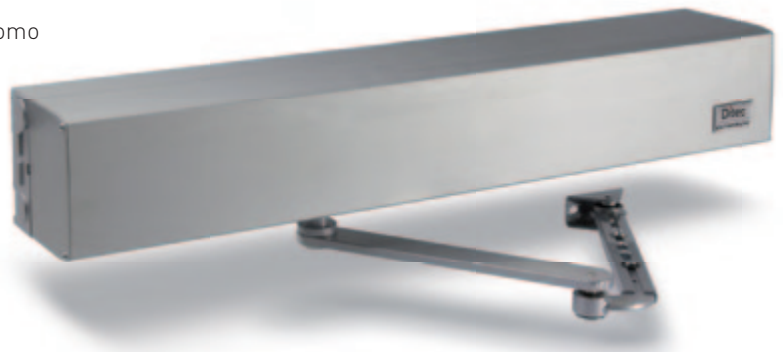
- Muy sencillo de configurar: un solo operador adecuado para todas las aplicaciones y 2 brazos diferentes, para empujar y tirar, incluso para puertas cortafuegos
- Numerosos accesorios mecánicos, como las extensiones para eje y brazos, para adaptar perfectamente el operador a la pared y a la posición de la puerta
- También se ofrecen tarjetas de configuración (safety y security) para añadir funciones y otros modos de funcionamiento si es necesario
- Amplia selección de modos de funcionamiento, como PUSH&GO y la servo-asistencia, para responder a las múltiples necesidades del mercado.

Seguridad

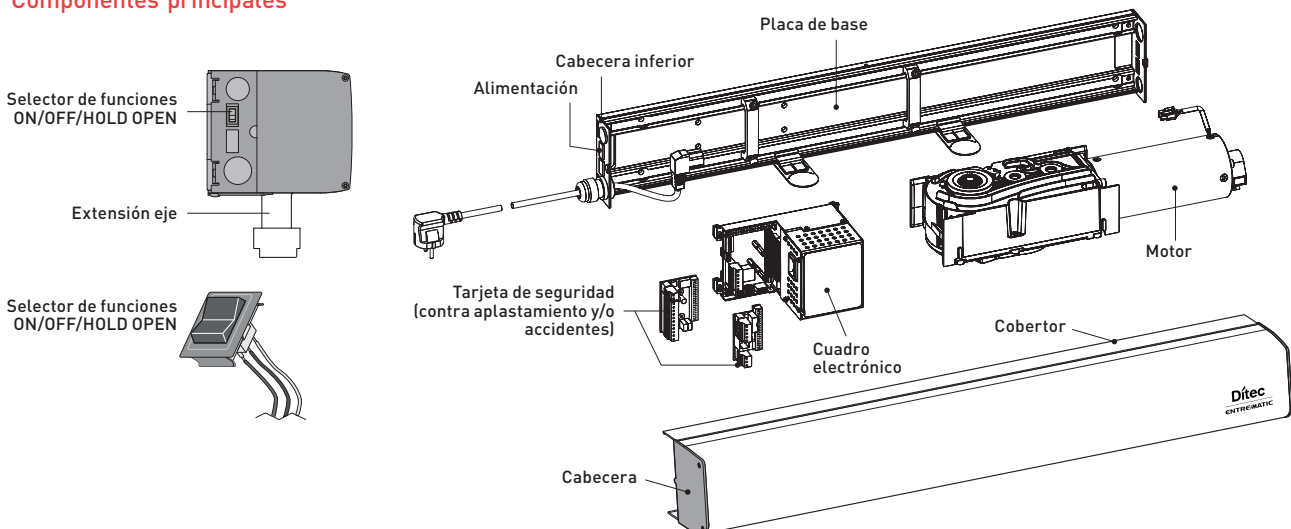
- Ditec DAB205 cumple todas las normas y las Directivas Europeas, incluida la norma EN 16005
- La seguridad se puede garantizar aún más con el uso de sensores de presencia monitorizados
- En caso de interrupción de la alimentación, se ofrece un fiable kit de baterías que garantiza el funcionamiento ininterrumpido del operador (opcional)
- Segura gracias a un LED externo que notifica el estado de la puerta y a un LED específico que señala el estado de alarma antiincendios (ambos opcionales): un claro aviso también para el usuario final en todos los casos de posibles problemas de funcionamiento
- Ditec DAB205 ha obtenido la certificación para el uso en puertas cortafuegos SP SITAC.

Características principales

Tipo de funcionamiento	apertura a motor, cierre por muelle y a motor
Gestión cinemática	encoder
Capacidad máxima (ver diagrama de uso)	400 kg
Prueba de duración	1.000.000 ciclos
Grado de protección	IP20
Protección eléctrica	clase I
Temperatura de funcionamiento	-20°C / +45°C
Tiempo de apertura	2,5 ÷ 12 s (0°-80°) (regulable)
Tiempo de cierre	4 ÷ 12 s (90°-10°) (regulable)
Tiempo pausa puerta abierta	1,5÷30 s
Dimensiones del producto (mm)	111 x 131 x 720
Peso del producto	16 kg



Componentes principales



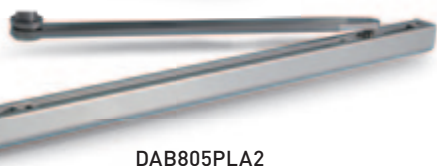
Accesorios y mucho más

Brazos de movimiento

- DAB805PSA2: brazo de movimiento articulado, también para aplicaciones en puertas cortafuegos
- DAB805PLA2: brazo de movimiento corredero, también para aplicaciones en puertas cortafuegos

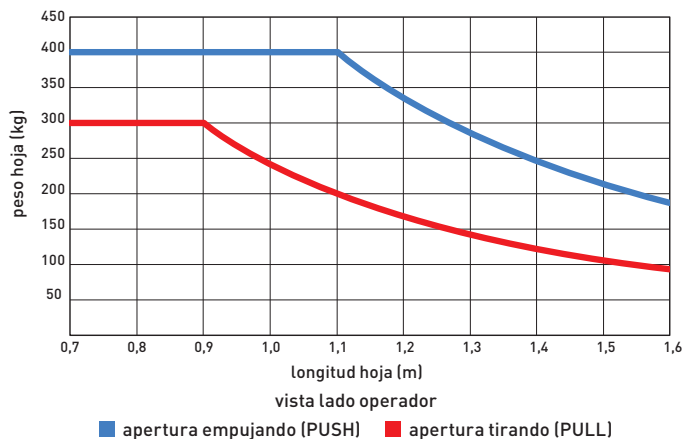


DAB805PSA2



DAB805PLA2

Diagrama de utilización



Accesorios específicos

- DAB905MSW: kit de microinterruptor para enganche de electrocerradura con falta de alimentación (recomendado para aplicaciones en puertas cortafuegos)
- DAB905LED: kit led indicación alarma
- DAB905RSD: kit RESET e indicación alarma fuego
- DAB905BAT2: kit de baterías
- DAB905ESE: tarjeta suplementaria de seguridad contra aplastamiento
- DAB905ESA: tarjeta suplementaria de seguridad contra accidentes
- DAB905SYN: cable sincronismo
- COM400MHB: selector programas mecánico de botón
- COM400MKB: selector programas mecánico de llave

Certificaciones

MD
Directiva Máquinas

EMCD
Directiva de
Compatibilidad
Electromagnética

LVD
Directiva de Baja
Tensión

EN 16005
Norma de Seguridad
aplicada

**CERTIFICACIÓN
DE RESISTENCIA
AL FUEGO**

Durante la realización de la instalación, utilizar exclusivamente accesorios y dispositivos de seguridad Ditec.

Los automatismos DITEC cuentan con la marca CE, y están diseñados y fabricados de conformidad con los requisitos de seguridad de la Directiva de Máquinas (2006/42/CE), la Directiva de Compatibilidad Electromagnética (2004/108/CE) y la Directiva de Baja Tensión (2006/95/CE), además de otras Directivas, leyes, normas específicas para productos y situaciones especiales.

La sociedad se reserva la facultad de aportar cambios con el fin de mejorar los productos.

Por este motivo, los datos técnicos citados no son vinculantes.

Las imágenes se han obtenido con el consentimiento de los interesados o en lugares públicos.

Para más información, consultar los Manuales Técnicos disponibles en la página web: www.ditecentrematic.com

ENTRE//MATIC



Entrematic Italy S.p.A.

Via Mons. Banfi, 3 • 21042 Caronno P.lla (VA) • Italy

Tel +39 02 963911 • Fax: +39 02 9650314

ditec@entrematic.com

www.ditecentrematic.com • www.entrematic.com

Cod. P210E - 10/2015
Ditec DAB205

gdp milano 159565

Está presente en: Francia, Alemania, Portugal, España, Turquía, Estados Unidos y Canadá.
Para direcciones y contactos visite nuestra página web www.ditecentrematic.com