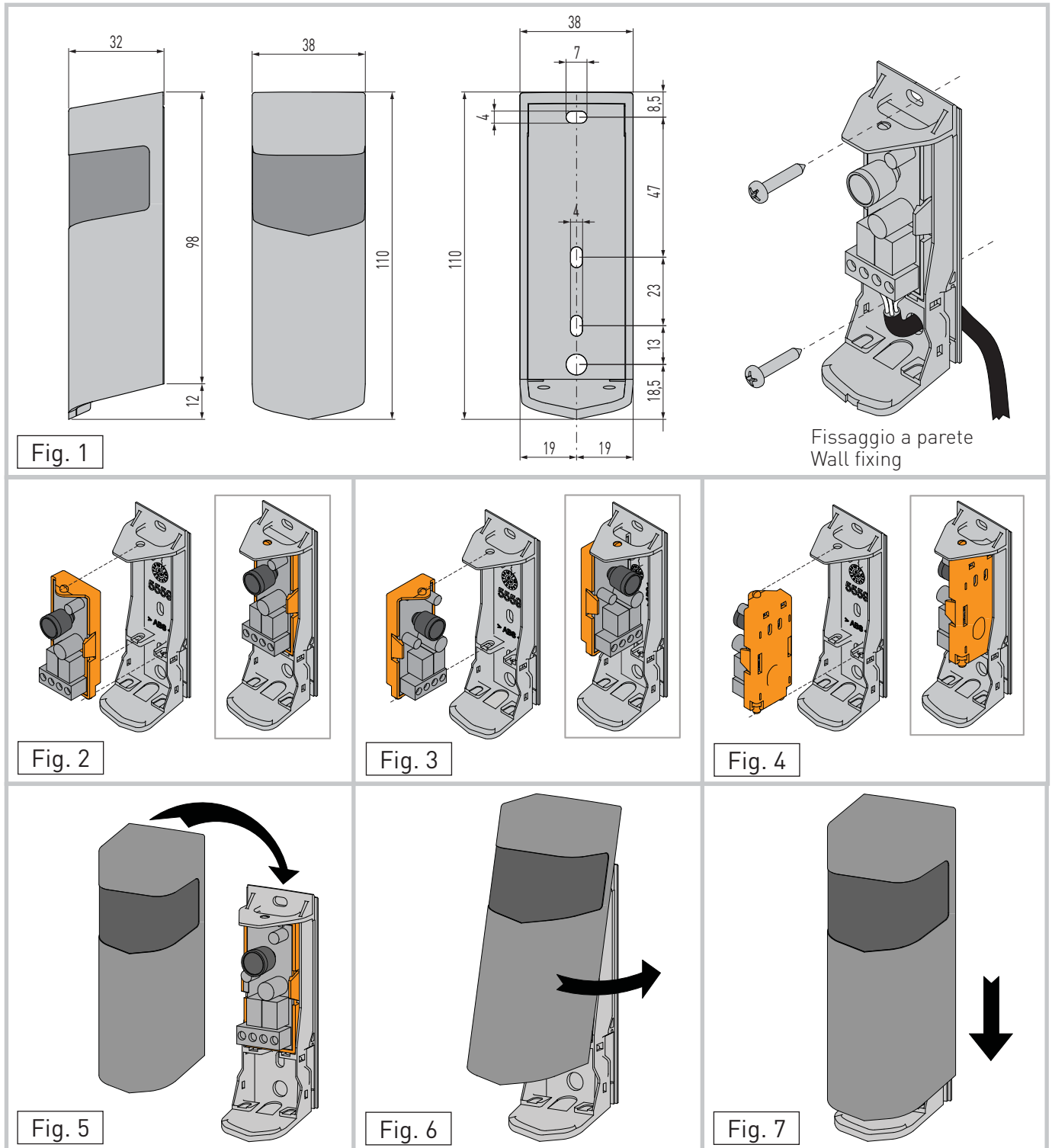


Entrematic LIN2

IP2255 • 2017-02-07

Manuale di installazione per fotocellule (orientabili in 3 posizioni)
 Installation manual for photocells (adjustable in three positions)



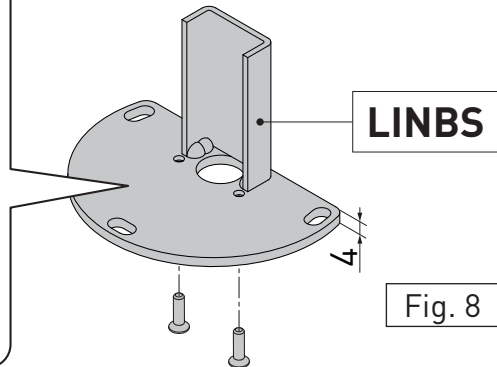
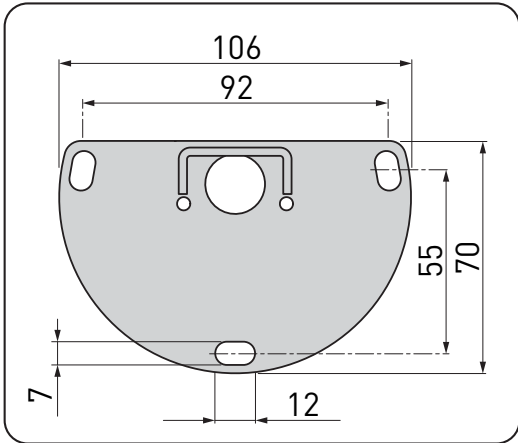
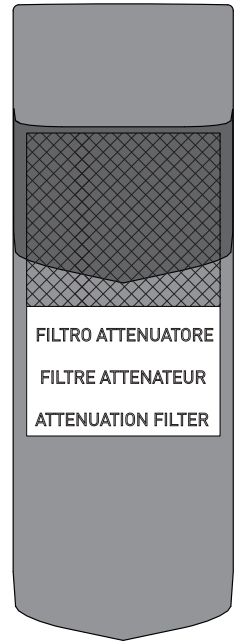
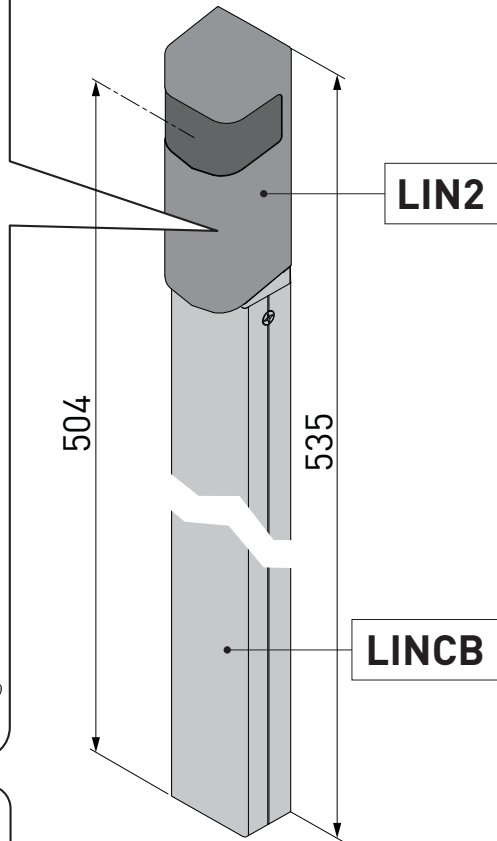
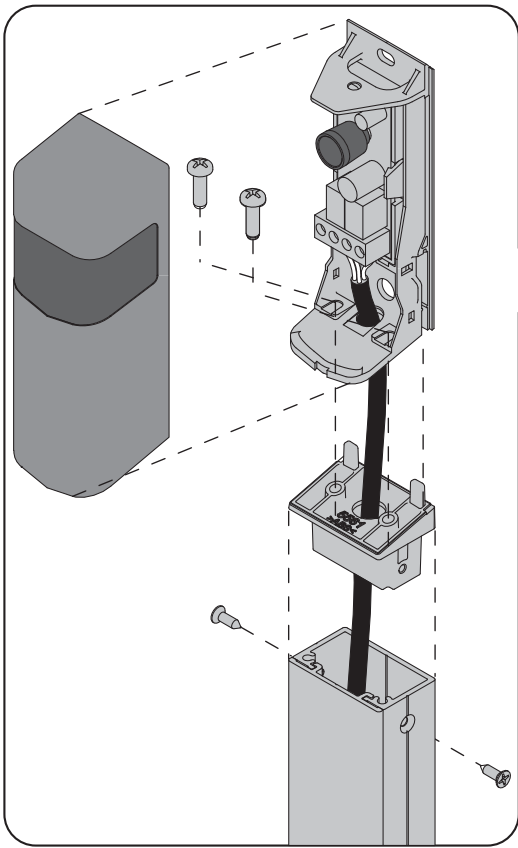


Fig. 8

Fig. 9

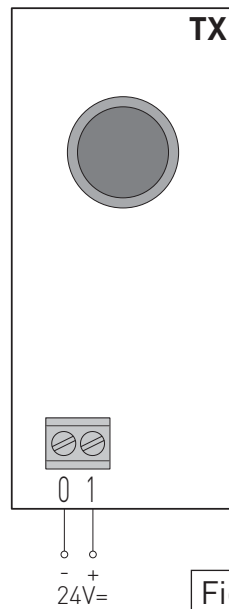
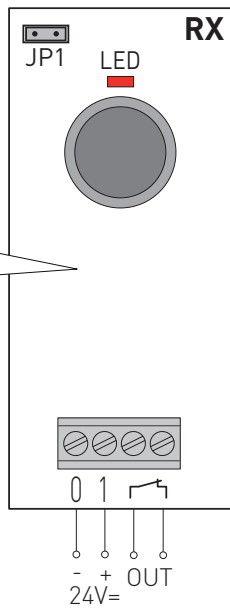
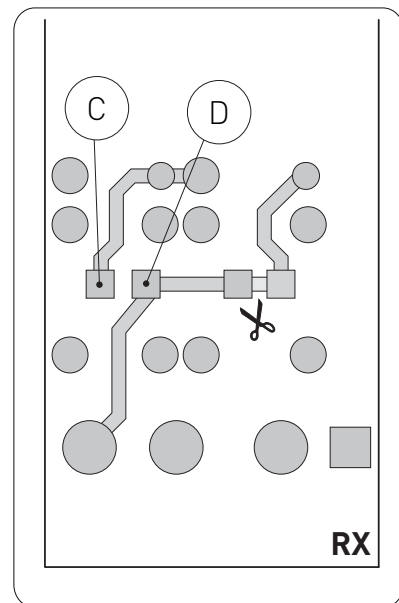


Fig. 10

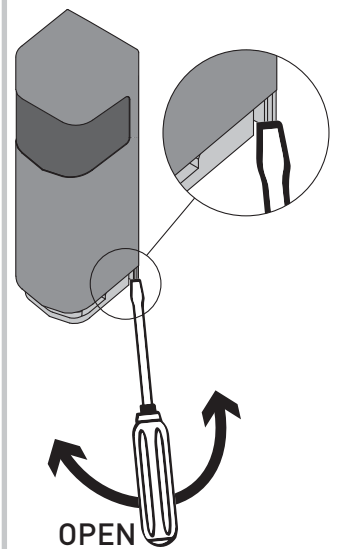


Fig. 11

AVVERTENZE GENERALI PER LA SICUREZZA

Il presente manuale di installazione è rivolto esclusivamente a personale professionalmente competente. Leggere attentamente le istruzioni prima di iniziare l'installazione del prodotto. Una errata installazione può essere fonte di pericolo. I materiali dell'imballaggio (plastica, polistirolo, ecc.) non vanno dispersi nell'ambiente e non devono essere lasciati alla portata dei bambini in quanto potenziali fonti di pericolo. Prima di iniziare l'installazione verificare l'integrità del prodotto. Per l'eventuale riparazione o sostituzione dei prodotti dovranno essere utilizzati esclusivamente ricambi originali. È necessario conservare queste istruzioni e trasmetterle ad eventuali subentranti nell'uso dell'impianto.

1. DATI TECNICI

Alimentazione	24 V $\overline{\text{=}}$ /-
Assorbimento	50 mA max
Portata	30 m max
Uscita contatto N.C.	24 V $\overline{\text{=}}$ /~ 1 A
Temperatura	-20° C - +55° C
Grado di protezione	IP44

2. IMPOSTAZIONI

	OFF	ON
JP1	Portata 30 m.	Portata 10 m.

Le fotocellule LIN2 vengono fornite con una portata massima impostata di circa 10 m. Per aumentare la portata fino a 30 m impostare JP1=OFF sul ricevitore RX (fig. 10).

3. RIFERIMENTI

RX	Ricevitore
TX	Trasmittitore
LED	Segnalazione attivazione uscita

4. INSTALLAZIONE

Le fotocellule LIN2 devono essere installate rispettando le normative e le direttive in vigore.

Impostare l'orientamento di ogni dispositivo nel modo più adatto alla situazione specifica d'installazione.

Posizionare il ricevitore RX ed il trasmettitore TX in asse ottico fra loro. Il fissaggio può essere fatto direttamente a parete oppure utilizzando le colonnine dedicate (fig. 8).

Eseguire i collegamenti elettrici come indicato (fig. 10).

5. UTILIZZO FOTOCELLULA COME DISPOSITIVO DI SICUREZZA

Le fotocellule LIN2 sono utilizzate per proteggere eventuali zone di schiacciamento, cesoiamento, convogliamento e di pericolo in genere della porta motorizzata o cancello motorizzato.

(Fig. 10) Collegare il contatto N.C. ai contatti di sicurezza del quadro elettronico.

6. UTILIZZO FOTOCELLULA COME DISPOSITIVO DI COMANDO

- Tagliare la pista contrassegnata dal simbolo sul lato saldatura del ricevitore RX.
- Ponticellare i punti contrassegnati [C] e [D].

(Fig. 10) Il contatto N.C. diventa un contatto N.O. e deve essere collegato ai morsetti 1-3 (apertura) o 1-5 (passo-passo) del quadro elettronico.

7. INSTALLAZIONE DI DUE COPPIE DI FOTOCELLULE

Per evitare interferenze tra le due coppie di fotocellule, installare il ricevitore RX ed il trasmettitore TX invertiti e con i raggi separati di almeno 500 mm.

8. VERIFICA DI FUNZIONAMENTO

Chiudere la fotocellula con il frontalino e applicare esternamente l'etichetta filtro di attenuazione (fig. 9).

Interrompere il fascio e verificare la commutazione del relè (acusticamente) e l'accensione del LED sul ricevitore RX.

L'etichetta filtro di attenuazione simula condizioni ambientali sfavorevoli. Terminate le verifiche rimuovere l'etichetta filtro.

9. MANUTENZIONE ORDINARIA (ogni 6 mesi)

Per un corretto funzionamento delle fotocellule:

- mantenere pulite le superfici esterne del ricevitore RX e del trasmettitore TX;
- verificare che interrompendo il fascio (accensione del LED sul ricevitore RX), il cancello arresti il movimento o esegua la riapertura.

Tutti i diritti relativi a questo materiale sono di proprietà esclusiva di Entrematic Group AB. Sebbene i contenuti di questa pubblicazione siano stati redatti con la massima cura, Entrematic Group AB non può assumersi alcuna responsabilità per danni causati da eventuali errori o omissioni in questa pubblicazione.

Ci riserviamo il diritto di apportare eventuali modifiche senza preavviso. Copie, scansioni, ritocchi o modifiche sono espressamente vietate senza un preventivo consenso scritto di Entrematic Group AB.

GENERAL SAFETY PRECAUTIONS

This installation manual is intended for professionally competent personnel only. Read the instructions carefully before beginning to install the product. Incorrect installation may be a source of danger. Packaging materials (plastic, polystyrene, etc.) must not be allowed to litter the environment and must be kept out of the reach of children for whom they may be a source of danger. Before beginning the installation check that the product is in perfect condition. For repairs or replacements of product only original spare parts must be used. These instruction must be kept and forwarded to all possible future user of the system.

1. TECHNICAL DATA

Power supply	24 V $\overline{\text{=}}$ /-
Absorption	50 mA max
Range	30 m max
N.C. output	24 V $\overline{\text{=}}$ /~ 1 A
Temperature	-20° C - +55° C
Degree of protection	IP44

2. SETTINGS

	OFF	ON
JP1	30 m range.	10 m range.

The LIN2 photocells are supplied with a maximum range of ca. 10 m. To increase the range up to 30 m, set JP1=OFF on the RX receiver (fig. 10).

3. REFERENCES

RX	Receiver
TX	Transmitter
LED	Output activation signal

4. INSTALLATION

The LIN2 photocells must be installed in compliance with current regulations and directives.

Orientate each device in the most suitable way for the specific installation context.

Optically align receiver RX and transmitter TX.

The fastening can be made directly on the wall, or using the special columns (fig. 8).

Connect as indicated (fig. 10).

5. USE OF THE PHOTOCCELL AS SECURITY DEVICE

The LIN2 photocells may be used for protect against compression, shearing, trapping and general danger areas of the motorized door or gate.

(Fig. 7) Connect the N.C. contact to the safety or stop contacts of the control panel.

6. USE OF THE PHOTOCCELL AS CONTROL DEVICE

- Cut the track marked by on the weld side of receiver RX.
- Make a soft-tin jumper between points [C] and [D].

(Fig. 10) The N.C. contact becomes a N.O. contact and must be connected to terminals 1-3 (opening) or 1-5 (step-by-step) of the control panel.

7. INSTALLATION OF TWO PAIRS OF PHOTOCCELLS

In order to avoid interferences between the two pairs of photocells, it is advisable to install receiver RX and transmitter TX inverted and with a distance between the rays of at least 500 mm.

8. CHECKING FOR PROPER OPERATION

Close the photocell with the cover and affix the dimming filter sticker on the outside (fig. 9).

Break off the beam and check for tripping of the relay (audible signal) and coming on of LED on receiver RX.

The damping filter label is intended to simulate unfavourable environmental conditions. Upon checks being completed, remove the filter label.

9. ROUTINE MAINTENANCE PLAN (every 6 months)


For the correct working of the photocells:

- keep the external surfaces of receiver RX and transmitter TX always clean;
- check that breaking off of the beam (coming on of LED on receiver RX) causes gate to stop or reopen.

All the rights concerning this material are the exclusive property of Entrematic Group AB. Although the contents of this publication have been drawn up with the greatest care, Entrematic Group AB cannot be held responsible in any way for any damage caused by mistakes or omissions in this publication.

We reserve the right to make changes without prior notice. Copying, scanning and changing in any way are expressly forbidden unless authorised in writing by Entrematic Group AB



CONSIGNES GENERALES DE SECURITE

 Cette notice d'installation est destinée exclusivement aux professionnels qualifiés. Lire attentivement les instructions avant de procéder à l'installation du produit. Une installation erronée peut être source de danger. Les matériaux de l'emballage (plastique, polystyrène, etc) ne doivent pas être abandonnés dans la nature et ne doivent pas être laissés à la portée des enfants, car ils sont une source potentielle de danger. Avant de procéder à l'installation, vérifier l'intégrité du produit. En cas de réparation ou de remplacement des produits, les pièces de rechange originales doivent impérativement être utilisées. Il est indispensable de conserver ces instructions et de les transmettre à d'autres utilisateurs éventuels de ce système.

1. DONNEES TECHNIQUES

Alimentation	24 V $\overline{\sim}$ /~
Absorption	50 mA max
Portée	30 m max
Sortie N.C.	24 V $\overline{\sim}$ /~ 1 A
Température	-20° C - +55° C
Degré de protection	IP44

2. REGLAGES

	OFF 	ON 
JP1	Portée 30 m.	Portée 10 m.

Les cellules photoélectriques LIN2 sont fournies avec une portée maximale de 10 m environ. Pour augmenter la portée jusqu'à 30 m, imposer JP1=OFF de récepteur RX (fig. 10).

3. RÉFÉRENCES

RX	Récepteur
TX	Émetteur
LED 	Signalisation activation de sortie

4. INSTALLATION

Les photocellules LIN2 doivent être installées selon les normes et les directives en vigueur.

Régler l'orientation de chaque dispositif de la manière la plus appropriée à la situation spécifique d'installation.

Positionner récepteur RX et émetteur TX sur leur axe optique.

La fixation peut être réalisée directement sur la paroi ou en utilisant les petites colonnes prévues à cet effet (fig. 8).

Effectuer les raccordements électriques selon les indications (fig. 10).

5. UTILISATION PHOTOCELLULE COMME DISPOSITIF DE SÉCURITÉ

Les photocellules LIN2 servent à protéger les zones éventuelles d'écrasement, de cisaillement, d'entraînement et de danger en général, de la porte ou du portail automatisés.

(Fig. 10) Relier le contact N.C. aux contacts de sécurité du tableau électronique.

6. UTILISATION PHOTOCELLULE COMME DISPOSITIF DE COMMANDE

- Couper la piste repérée par  sur le côté soudure de récepteur RX.
- Ponter les points marqués [C] et [D].

Le contact N.C. (fig. 10) devient un contact N.O. et doit être relié aux bornes 1-3 (ouverture) ou 1-5 (pas-à-pas) du tableau électronique.

7. INSTALLATION DE DEUX PAIRES DE PHOTOCELLULES

Pour éviter les interférences entre les deux paires de cellules photoélectriques, installer récepteur RX et émetteur TX intervertis et avec les rayons distants d'au moins 500 mm.

8. VÉRIFICATION DU FONCTIONNEMENT

Fermer la photocellule avec le volet avant et appliquer l'étiquette du filtre d'atténuation à l'extérieur (fig. 9).

Interrompre le faisceau et vérifier la commutation du relais (signalisation sonore) et l'allumage de la LED située sur récepteur RX.

Le filtre d'atténuation simule les conditions ambiantes défavorables.

Une fois les contrôles terminés, enlever le filtre.

9. PLAN D'ENTRETIEN ORDINAIRE (tous les 6 mois)


Pour le bon fonctionnement des photocellules:

- veiller à ce que les surfaces extérieures de récepteur RX et émetteur TX soient bien propres;
- vérifier que le portail s'arrête ou rouvre si l'on interrompt le faisceau (allumage de la LED située sur récepteur RX).

Tous les droits relatifs à ce matériel sont la propriété exclusive d'Entrematic Group AB. Bien que les contenus de cette publication aient été rédigés avec le plus grand soin, Entrematic Group AB ne saurait être tenue responsable en cas de dommages dérivant d'erreurs ou d'omissions éventuelles.

Nous nous réservons le droit d'apporter des modifications éventuelles sans préavis. Toute copie, reproduction, retouche ou modification est expressément interdite sans l'accord écrit préalable d'Entrematic Group AB.



ALLGEMEINE SICHERHEITSHINWEISE

 Das vorliegende Installationshandbuch ist ausschliesslich für Fachpersonal bestimmt. Vor Einbaubeginn sind die Anweisungen sorgfältig durchzulesen. Durch eine unsachgemäße Montage können Gefahren entstehen. Das Verpackungsmaterial (Kunststoff, Polystyrol, usw.) ist vorschriftsmäßig zu entsorgen. Es ist von Kindern fernzuhalten, da es eine Gefahr für sie bedeutet. Vor Beginn der Montage ist der einwandfreie Zustand des Produkts zu überprüfen. Bei Reparatur und Austausch sind ausschliesslich Originalersatzteile zu verwenden. Die Hinweise sind sicher aufzubewahren und auch allen weiteren Benutzern der Anlage zur Verfügung zu stellen.

1. TECHNISCHE DATEN

Spannungsversorgung	24 V $\overline{\sim}$ /~
Stromaufnahme	50 mA max
Reichweite	30 m max
Aufgang N.C.	24 V $\overline{\sim}$ /~ 1 A
Temperatur	-20° C - +55° C
Schutzgrad	IP44

2. EINSTELLUNGEN

	OFF 	ON 
JP1	Reichweite 30 m.	Reichweite 10 m.

Die Lichtschranken LIN2 werden mit einer Reichweite von 10 m geliefert. Um die Reichweite auf 30 m zu erhöhen, JP1=OFF des Empfängers RX einstellen (Abb. 10).

3. VERWEISE

RX	Empfänger
TX	Sender
LED 	Signalisierung des aktivierten Ausgangs

4. INSTALLATION

Die Lichtschranken LIN2 müssen unter Einhaltung der geltenden Gesetze und Richtlinien installiert werden.

Die Ausrichtung jeder Vorrichtung so einstellen, dass sie der spezifischen Installationssituation best möglich entspricht.

Positionieren Sie Empfänger RX und Sender TX einer Achse zueinander. Die Befestigung kann direkt an der Wand oder unter Verwendung der entsprechenden Stützsäulen erfolgen (Abb. 8).

Stellen Sie die elektrischen Anschlüsse gemäß den Angaben (Abb. 10).

5. EINSATZ DER LICHTSCHRANKE ALS SICHERHEITSEINRICHTUNG

Die Lichtschranken LIN2 werden zur Absicherung von Gefahrenbereichen an kraftbetätigten Toren eingesetzt.

(Abb. 10) Den N.C. an die Sicherheits- oder Stop-Kontakte der Steuerung anschließen.

6. EINSATZ DER LICHTSCHRANKE ALS BEFEHLS-EINRICHTUNG

- Durchtrennen Sie die durch  gekennzeichnete Leiterbahn auf der Lötseite von Empfänger RX.

- Brücken Sie die Punkte [C] und [D] indem Sie einen Draht auflöten. Der Schließkontakt (Abb. 10) wird zu einem Öffnerkontakt muss an die Klemmen 1-3 (Öffnung) oder 1-5 (Schrittbetrieb) der Steuerung angeschlossen werden.

7. INSTALLATION ZWEIER LICHTSCHRANKENPAARE

Um Überlagerung zwischen den zwei Lichtschrankenpaaren zu vermeiden, sind Empfänger RX und Sender TX über Kreuz zu installieren der Abstand sollte Mindestens 500 mm betragen.

8. ÜBERPRÜFUNG DES BETRIEBS

Lichtschranken verschließen und außen das Etikett Dämpfungsfiler aufkleben (Abb. 9).

Stellen Sie durch Unterbrechung des Lichtstrahls die Umschaltung des Relais sowie das Aufleuchten der LED auf Empfänger RX sicher.

Der Dämpfungsfiler simuliert ungünstige Umgebungsbedingungen.

Entfernen Sie den Filter nach Abschluss der Kontrollen.

9. ORDENTLICHER WARTUNGSPLAN (alle 6 Monate)

Für einen korrekten Betrieb der Lichtschranken:

- Halten Sie die Oberflächen von Empfänger RX und Sender TX stets perfekt sauber;
- Stellen sie sicher, dass das Tor beim Unterbrechen des Lichtstrahls (Angehen der LED auf Empfänger RX) stoppt und sich wieder öffnet.

Alle Rechte an diesem Material sind ausschließliches Eigentum von Entrematic Group AB. Obwohl der Inhalt dieser Publikation mit größter Sorgfalt erstellt wurde, kann Entrematic Group AB keinerlei Haftung für Schäden übernehmen, die durch mögliche Fehler oder Auslassungen in dieser Publikation verursacht wurden. Wir behalten uns das Recht vor, bei Bedarf Änderungen ohne jegliche Vorankündigung vorzunehmen. Kopien, Scannen, Überarbeitungen oder Änderungen sind ohne vorherige schriftliche Zustimmung von Entrematic Group AB nicht erlaubt.

ESPAÑOL ADVERTENCIAS GENERALES DE SEGURIDAD



El presente manual de instalación está destinado exclusivamente a profesionales cualificados. Leer atentamente las instrucciones antes de comenzar la instalación del producto. Una instalación incorrecta puede ser causa de peligro. El material de embalaje (plástico, poliestireno, etc.) debe desecharse sin causar daño al medio ambiente y mantenerse fuera del alcance de los niños, porque es una potencial fuente de peligro. Antes de comenzar la instalación verificar que el producto esté íntegro. Para cualquier reparación o sustitución del producto, utilizar exclusivamente repuestos originales. Conservar estas instrucciones y entregarlas a futuros usuarios.

1. DATOS TÉCNICOS

Alimentación	24 V $\overline{\text{=}}/\sim$
Absorbimiento	50 mA max
Alcance	30 m max
Salida N.C.	24 V $\overline{\text{=}}/\sim$ 1 A
Temperatura	-20° C - +55° C
Grado de protección	IP44

2. REGULACIONES

	OFF	ON
JP1	Alcance 30 m.	Alcance 10 m.

Las fotocélulas LIN2 están provistas de una capacidad máxima de alrededor de 10 m. Para aumentar la capacidad hasta los 30 m configure JP1=OFF de receptor RX (fig. 10).

3. REFERENCIAS

RX	Receptor
TX	Transmisor
LED	Señalización activación de salida

4. INSTALACIÓN

Las fotocélulas LIN2 deben ser instaladas respetando las normativas y directivas en vigor.

Configure la orientación de cada dispositivo del modo más adecuado para la situación específica de instalación.

Posicionar receptor RX y transmisor TX en eje óptico entre ellos.

La fijación se puede realizar directamente en la pared o bien utilizando los pilares dedicados (fig. 8).

Efectuar las conexiones eléctricas según lo indicado (fig. 10).

5. UTILIZACIÓN FOTOCÉLULA COMO DISPOSITIVO DE SEGURIDAD

Las fotocélulas LIN2 sirven para proteger toda posible zona de aplastamiento, cizallamiento, deslizamiento o peligro en general de la puerta o cancela motorizadas.

(Fig. 10) Conectar el contacto N.C. con los contactos de seguridad del cuadro electrónico.

6. UTILIZACIÓN FOTOCÉLULA COMO DISPOSITIVO DE MANDO

- Cortar la pista marcada por en el lado de soldadura de receptor RX.
- Puentear los puntos marcados [C] y [D] con estaño.

El contacto N.C. (fig. 10) se vuelve en contacto N.O. y debe ser conectado con los bornes 1-3 (apertura) o 1-5 (paso a paso) del cuadro electrónico.

7. INSTALACIÓN DE DOS PARES DE FOTOCÉLULAS

Para evitar interferencias entre las dos parejas de fotocélulas, instalen receptor RX y transmisor TX invertidos y con los rayos separados por al menos 500 mm.

8. VERIFICACIÓN DEL FUNCIONAMIENTO

Cerrar la fotocélula con el frentero y aplicar la etiqueta del filtro de atenuación al exterior (fig. 9).

Interrumpir el haz y verificar la conmutación del relé (señalización sonora) y el encendido del LED situado en receptor RX.

El filtro de atenuación simula las condiciones ambientales desfavorables. Una vez concluidos los controles, quitar el filtro.

9. PLAN DE MANTENIMIENTO ORDINARIO (cada 6 meses)

Para un correcto funcionamiento de le fotocélulas:

- mantener limpias las superficies externas de receptor RX y transmisor TX;
- verificar que, interrumpiendo el haz (encendido del LED situado en receptor RX), la cancela se detenga o reabra.

Todos los derechos relativos a este material son propiedad exclusiva de Entrematic Group AB. Aunque los contenidos de esta publicación se hayan redactado con la máxima atención, Entrematic Group AB no puede asumir ninguna responsabilidad por daños causados por eventuales errores u omisiones en esta publicación. Nos reservamos el derecho de aportar eventuales modificaciones sin previo aviso. Las copias, los escaneos, los retoques o las modificaciones están expresamente prohibidos sin el consentimiento previo por escrito de Entrematic Group AB.

ADVERTÊNCIAS GERAIS PARA A SEGURANÇA



O presente manual de instalação é dirigido exclusivamente a profissionais especializados. Ler atentamente as instruções antes de iniciar a instalação do produto. Uma errada instalação pode ser fonte de perigo. Os materiais da embalagem (plástico, poliestireno, etc.) não devem ser depositados no ambiente e não devem estar ao alcance das crianças pois são potenciais fontes de perigo. Antes de iniciar a instalação verifique a integridade do produto. Para eventual reparação ou substituição dos produtos é obrigatório a utilização de peças exclusivamente genuínas. Leia as instruções para evitar erros de utilização e possíveis avarias. Guarde o livro de instruções.

1. CARACTERÍSTICAS TÉCNICAS

Alimentação	24 V $\overline{\text{=}}/\sim$
Absorção	50 mA max
Gama	30 m max
Saída N.C.	24 V $\overline{\text{=}}/\sim$ 1 A
Temperatura	-20° C - +55° C
Grau de protecção	IP44

2. REGULAÇÕES

	OFF	ON
JP1	Gama 30 m.	Gama 10 m.

As células de detecção LIN2 são fornecidas com uma gama máxima de cerca 10 m. Para aumentar a gama até 30 m configurar JP1=OFF no receptor RX (fig. 10).

3. REFERÊNCIAS

RX	Receptor
TX	Transmissor
LED	Sinalização de activação da saída

4. INSTALAÇÃO

As foto-células LIN2 devem ser instaladas respeitando as normas e as directrizes em vigor.

Configurar a orientação de cada dispositivo no modo mais apropriado à situação específica de instalação.

Posicionar o receptor RX e o transmissor TX no eixo óptico entre si.

A fixação pode ser feita directamente à parede ou através das apropriadas colunas (fig. 8).

Realizar as ligações eléctricas como indicado (fig. 10).

5. USO FOTO-CÉLULA COMO DISPOSITIVO DE SEGURANÇA

As foto-células LIN2 servem para proteger eventuais zonas de esmagamento, corte, envolvimento e perigo em geral da porta o portão motorizados.

(Fig. 10) Ligar o contacto N.C. aos contactos de segurança do quadro electrónico.

6. USO FOTO-CÉLULA COMO DISPOSITIVO DE COMANDO

- Cortar a pista marcada de no lado de soldadura de receptor RX.
- Ligar com pontes e com estanho os pontos marcado [C] e [D].

O contacto N.C. (fig. 10) torna-se contacto N.O. e é ligado aos bornes 1-3 (abertura) ou 1-5 (passo-a-passo) do quadro electrónico.

7. INSTALAÇÃO DE DOIS PARES DE FOTO-CÉLULAS

Para evitar interferências entre os dois pares de células de detecção, instalar o receptor RX e o transmissor TX invertidos e com os raios separados pelo menos 500 mm.

8. VERIFICAÇÃO DE FUNCIONAMENTO

Fechar a foto-célula com o painel frontal e aplicar por fora a etiqueta do filtro de atenuação (fig. 9).

Interromper o feixe e verificar a comutação do relé (acusticamente) e o acendimento do LED em receptor RX.

A etiqueta filtro de atenuação simula condições ambientais desfavoráveis. Depois das verificações remover a etiqueta do filtro.

9. PLANO DE MANUTENÇÃO ORDINÁRIA (cada 6 mese)

Para um correcto funcionamento das fotocélulas:

- manter limpa as superfícies externas de receptor RX e transmissor TX;
- verifique que interrompendo o feixe (acendimento do LED em receptor RX), o portão bloqueie-se ou se reabra.

Todos os direitos relativos a este material são de propriedade exclusiva da Entrematic Group AB. Embora os conteúdos dessa publicação foram compilados com o maior cuidado, Entrematic Group AB não pode assumir qualquer responsabilidade por danos causados por eventuais erros ou omissões nessa publicação. Reservamo-nos o direito de fazer alterações sem aviso prévio. Cópias, digitalizações, alterações ou modificações são expressamente proibidas sem o consentimento prévio por escrito da Entrematic Group AB.



Entrematic Group AB
Lodjursgatan 10
SE-261 44, Landskrona
Sweden
www.entrematic.com

