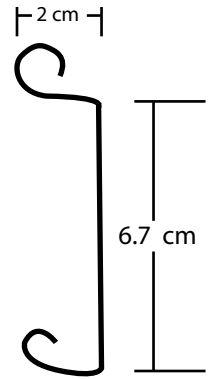
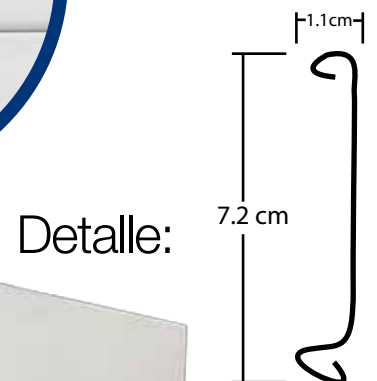


CORTINA PLANA

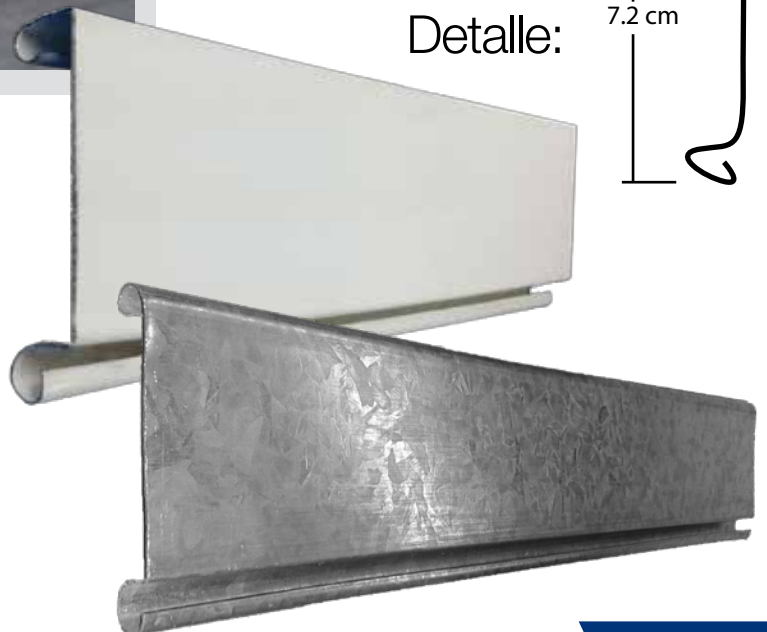
Reforzada



Sencilla



Detalle:



CATEGORÍA

Cortinas de Acero

Descripción:

- La cortina plana es una de las más comerciales en la industria ya que se adapta a casi cualquier posibilidad, desde una planta industrial hasta un centro comercial. Existen dos modelos de tira plana: sencilla o reforzada (tipo USA); la reforzada es de mejor calidad y ofrece más resistencia y seguridad.

- Se puede fabricar en cal 22, 24 y 26 según sus necesidades. El acabado puede ser en lámina pintada, R.F. pintada, galvanizada o bien al color de su preferencia.