

PERSAX[®]
siente el espacio

PUERTAS ENROLLABLES

ALUMINIO DE EXTRUSIÓN - AUTOBLOCANTES - ALUMINIO PERFILADO



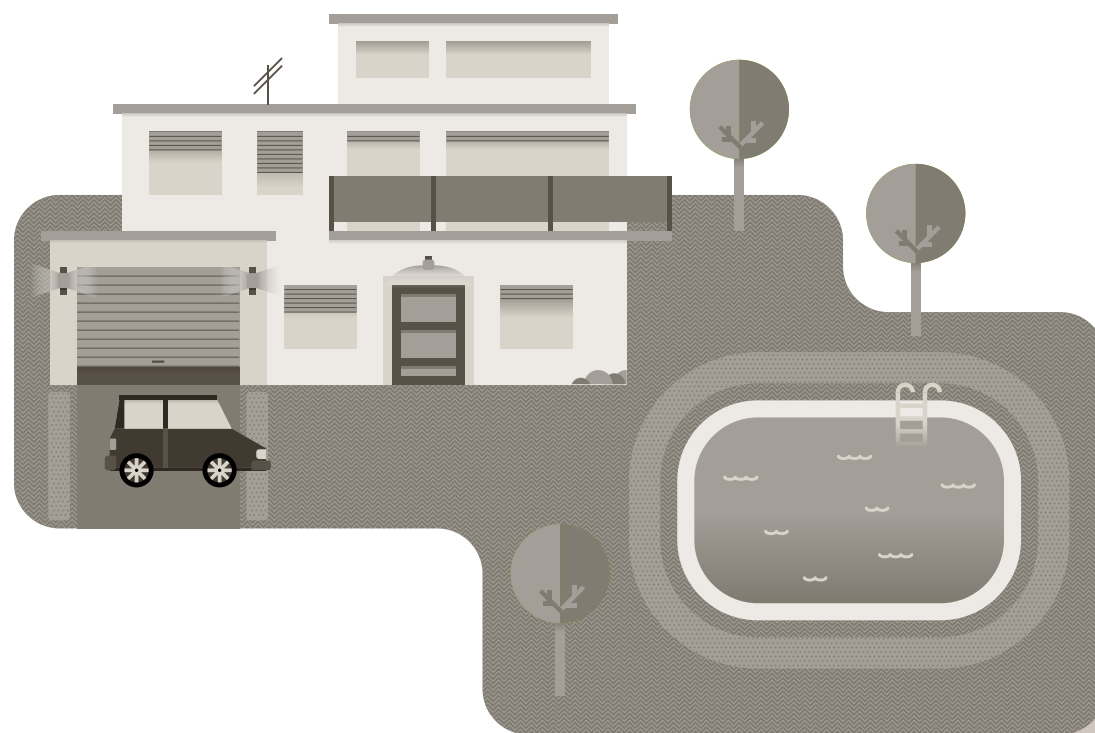
PUERTAS ENROLLABLES

Cuando adquirimos una vivienda o compramos un local, lo primero en lo que pensamos es en la decoración y el aspecto interior, pero es necesario que la seguridad de acceso sea la adecuada: Puertas, ventanas, persianas se convierten en los puntos más vulnerables.

Persax ofrece una amplia gama de puertas enrollables que se adaptan a cualquier necesidad, desde la seguridad más extrema, hasta las opciones más económicas.

ÍNDICE

- 6 PARTES DE UNA PUERTA ENROLLABLE
- 8 TIPOS DE INSTALACIÓN
- 10 FORMAS DE MEDICIÓN
- 12 CÓMO ELEGIR
- 14 PUERTAS AUTOBLOCANTES
- 20 PUERTAS DE ALUMINIO DE EXTRUSIÓN
- 28 PUERTAS DE ALUMINIO PERFILADO
- 30 CAJONES PARA PUERTAS
- 32 SISTEMA EXTREME
- 34 IMPRESIÓN POR SUBLIMACIÓN Y ANTI GRAFITI



Puerta
V-100 ciega

Dall'ART DENTAL





01 | SEGURIDAD

Las ventanas y las puertas son dos de los puntos más débiles en el conjunto de la vivienda, frente a la incursión de personas no deseadas en su interior.

Las autoridades lanzan año tras año una serie de consejos preventivos para aumentar la seguridad en las viviendas.

La solución de Persax es una amplia gama de puertas enrollables, destacando especialmente los sistemas autoblocantes, que aportan una seguridad adicional antirrobo.

02 | PRACTICIDAD

La seguridad no está reñida con la practicidad. Es por ello que las puertas de Persax disponen de diferentes sistemas de accionamiento.

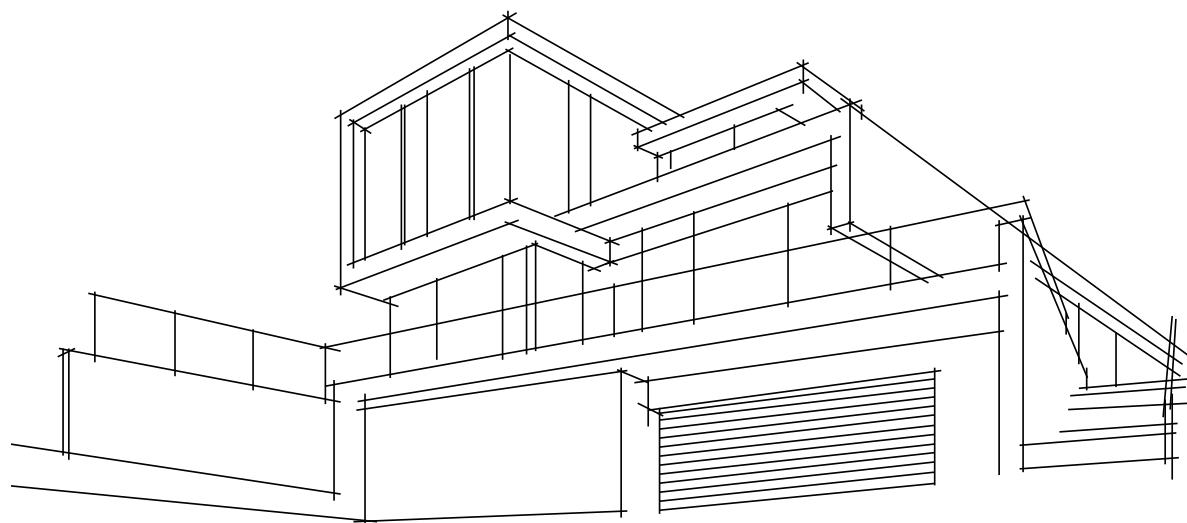
Además, combinamos esos sistemas de accionamiento con los últimos avances en seguridad para evitar accidentes. Todo ello acorde con la estricta normativa CE de seguridad.

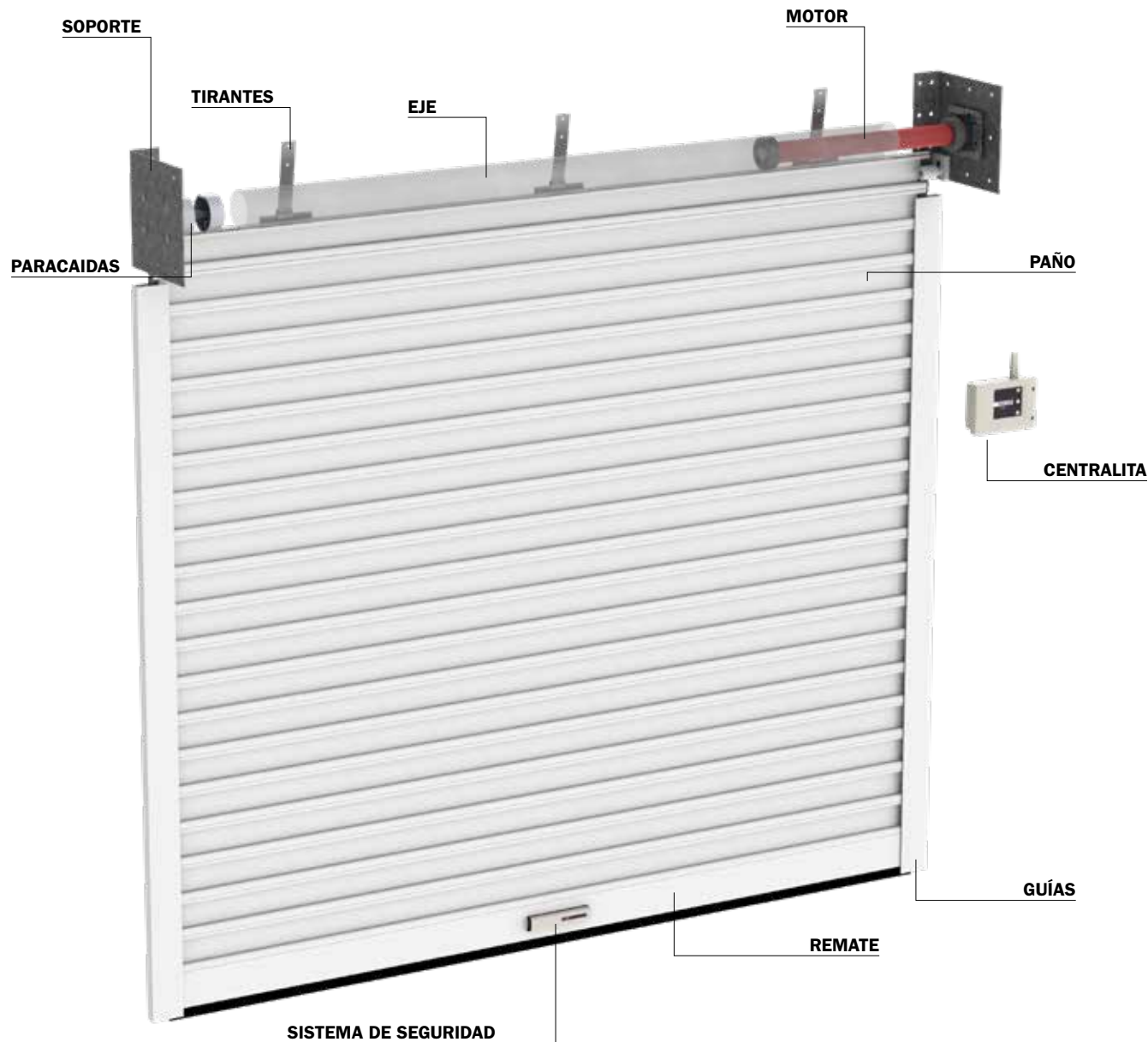
03 | ESTÉTICA

Una de nuestras exigencias, además de la calidad, son los acabados de nuestros productos y la adaptación a la estética de cada proyecto arquitectónico.

Disponemos de una amplia gama de colores y acabados, lo que permite la personalización del producto, convirtiendo a cada modelo en único y exclusivo.

PARTES DE UNA PUERTA





PAÑO

Conjunto de lamas que forman la parte principal de la puerta.

EJE

Elemento sobre el que se enrolla el paño y que sirve como transmisor del movimiento del motor.

MOTOR

Accionamiento automático de la puerta enrollable. Dependiendo de las necesidades, se escoge motor tubular o centro eje.

SOPORTES LATERALES

Sistema de sujeción de la puerta. Disponibles en aluminio y hierro, según necesidades.

TIRANTES

El elemento que une el paño con el eje y que permite que este enrolle sobre el mismo.

GUÍAS

Elementos imprescindibles para el correcto funcionamiento del paño.

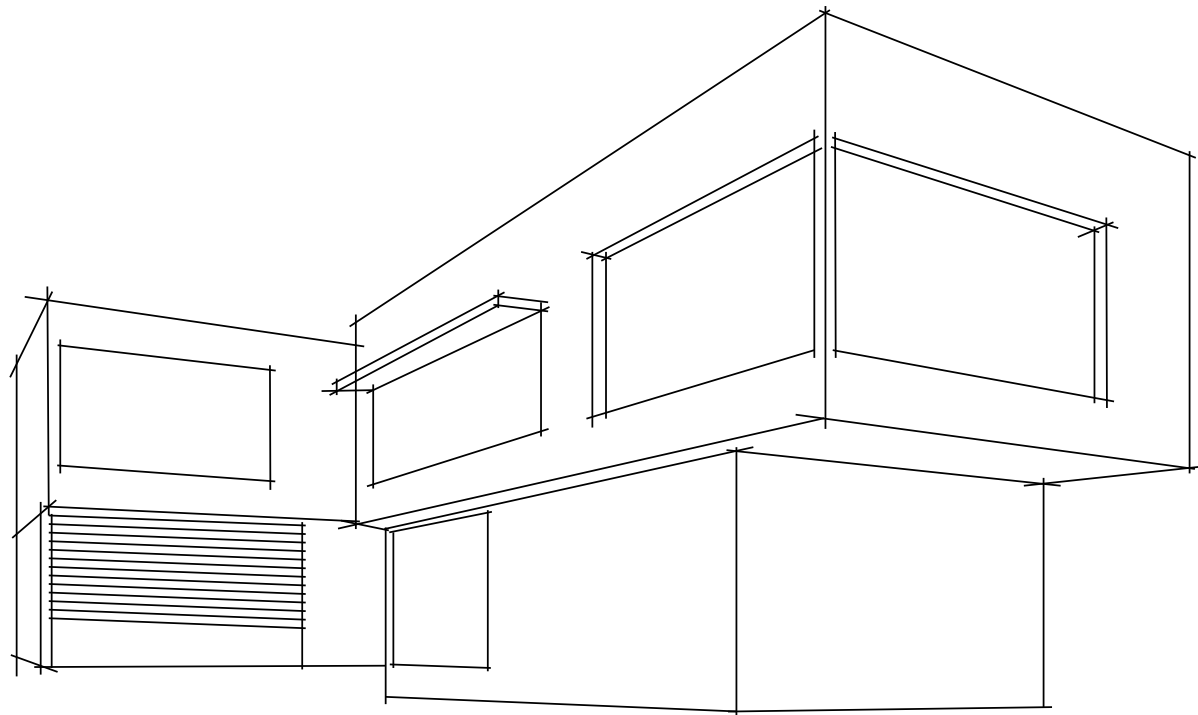
SISTEMA DE SEGURIDAD

Sistema de detección de obstáculos, que funciona por vibración. El sistema de seguridad instalado en el remate, hará que la puerta se detenga cuando un cuerpo o persona contacte tanto en su movimiento de subida como de bajada.

TIPOS DE INSTALACIÓN

Las puertas enrollables Persax se adaptan a cualquier necesidad, ya sea para vivienda particular o negocio.

Para ello, disponemos de dos tipos diferentes de instalación: la instalación en obra y la instalación con cajón.





INSTALACIÓN EN OBRA

La opción más tradicional de montar una puerta enrollable. Tiene mayor capacidad de enrollamiento por lo que podemos conseguir mayor altura.

Aconsejado en situaciones de doble techo (escayola).



INSTALACIÓN CON CAJÓN

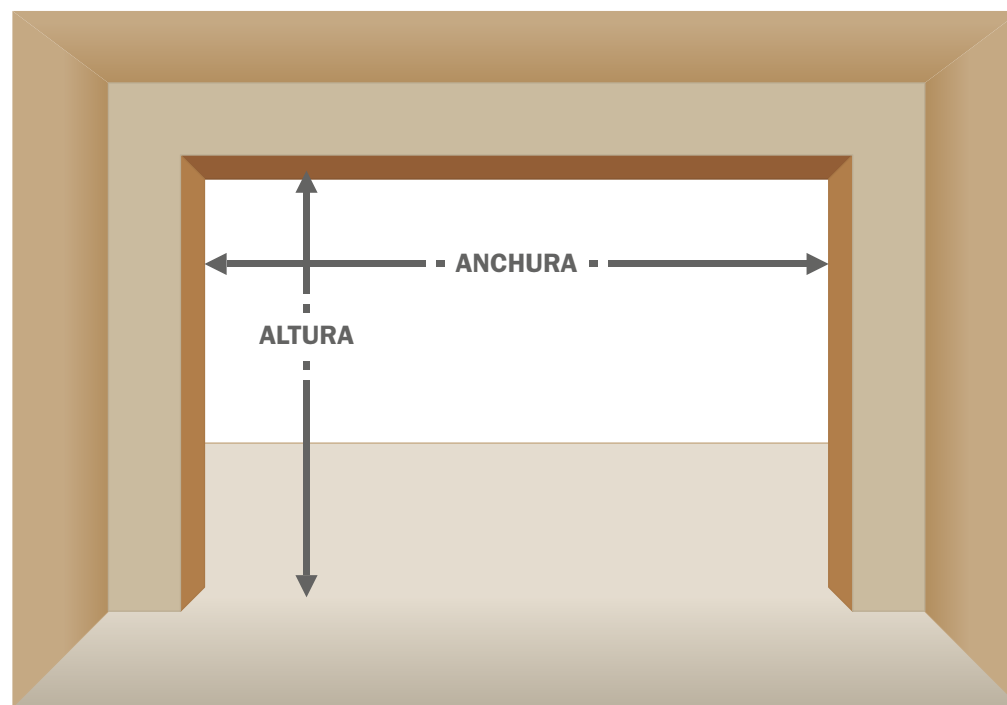
La instalación de una puerta enrollable con cajón proporciona una reducción importante del impacto visual, así como menor ruido al accionar la puerta.

También ofrece una mayor protección frente a la suciedad (cuando se encuentra recogido).

FORMAS DE MEDICIÓN

Medir una puerta es sencillo si se conocen una serie de directrices básicas para hacerlo.

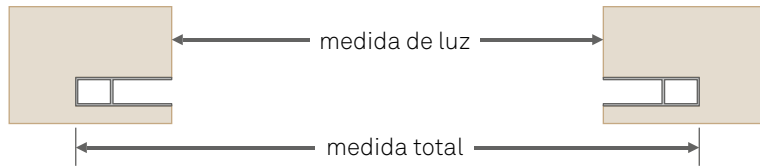
A continuación les mostramos una guía para ir sobre seguro a la hora de realizar la toma de medidas.



MEDICIÓN HORIZONTAL (anchura de la puerta)

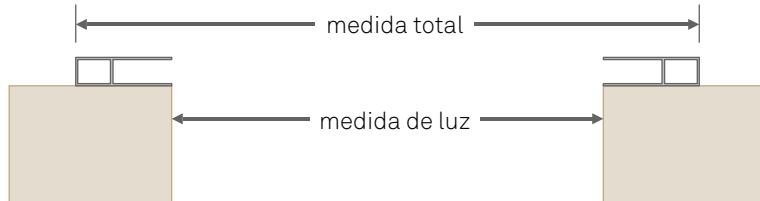
Sistema guía embutida

Cuando las guías van dentro (embutidas) de la pared.



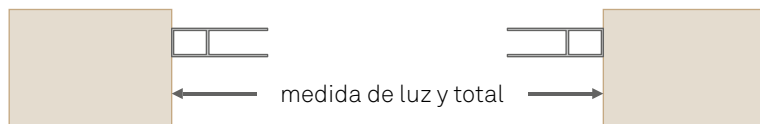
Sistema guía superpuesta

Cuando las guías van superpuestas a la pared y quedan en el exterior.

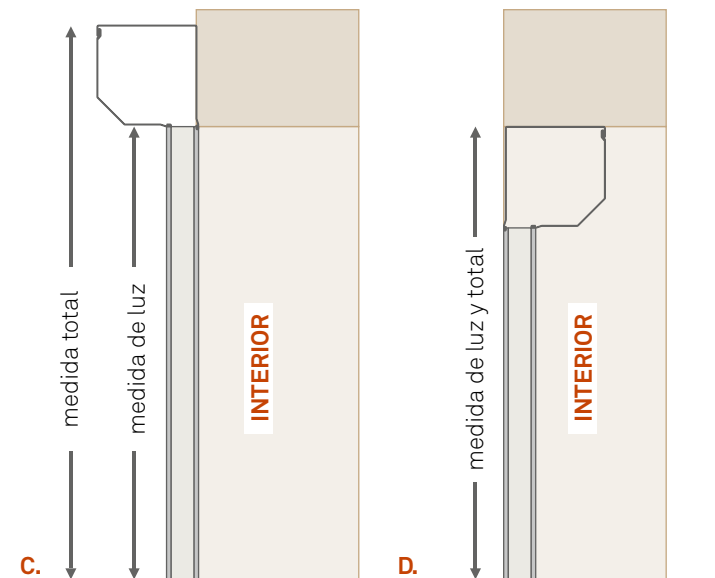
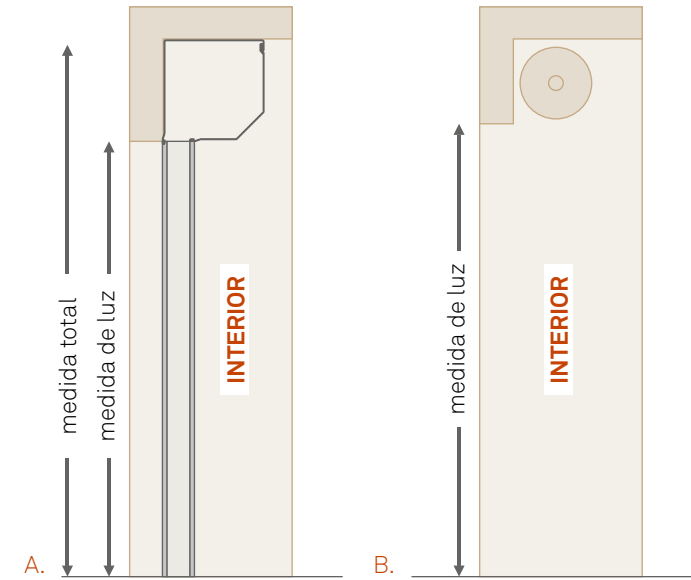


Sistema guía superficie

Cuando las guías están dentro del hueco de luz (restando tamaño al hueco final).



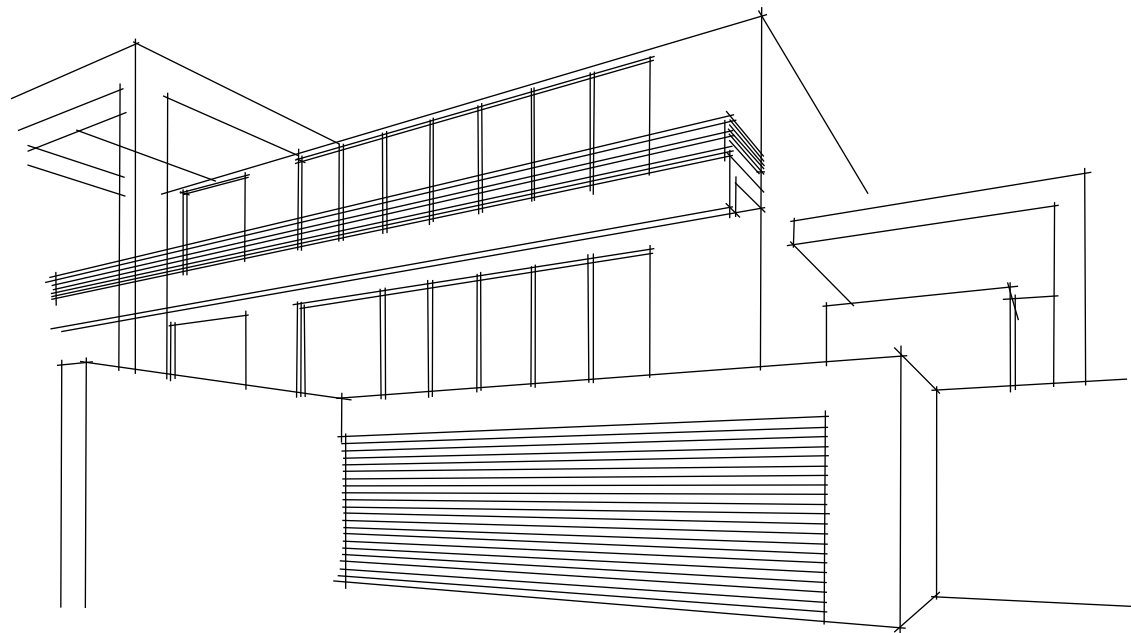
MEDICIÓN VERTICAL (altura de la puerta)



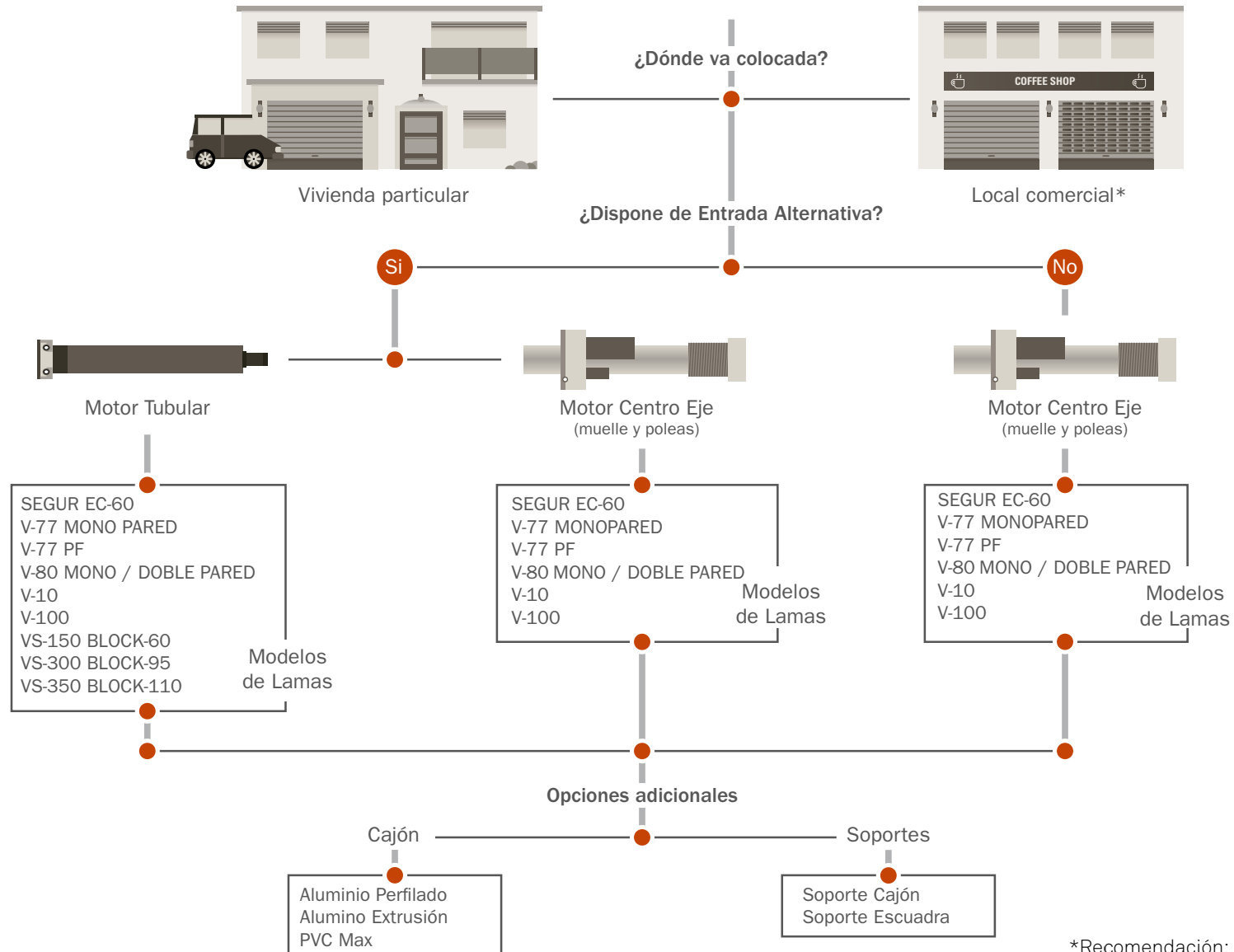
GUÍA DE ELECCIÓN

Cuando pensamos en adquirir una puerta lo primero que nos ha de venir a la mente es “¿es el mas adecuado para mis necesidades?”.

A continuación le proporcionamos unas indicaciones con el fin de que usted mismo pueda elegir la opción que mas le convenga.



¿CÓMO ELEGIR UNA PUERTA?



*Recomendación: Puertas industriales o con muchas aperturas, utilizaremos motor lateral de cadena.

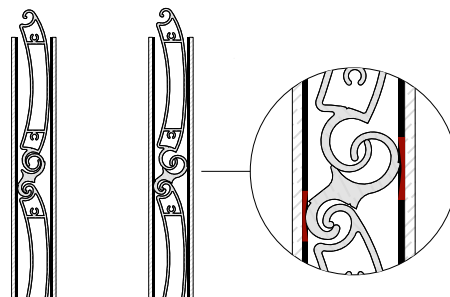
PUERTAS AUTOBLOCANTES

El sistema de puerta enrollable VS-Block es la solución perfecta cuando se requiere un alto nivel de seguridad, como puede ser en las joyerías, entidades bancarias, viviendas en planta baja, etc.

Proporciona un alto nivel de seguridad gracias a su sistema de varillas intermedias que ejercen presión sobre las guías. Esta acción dificulta el levantamiento vertical de la puerta desde el exterior y por tanto el acceso al interior de la vivienda o comercio.

Modelos **VS-150 BLOCK-60**, **VS-300 BLOCK-95** y **VS-350 BLOCK110**.

- **Lama de extrusion de doble pared con perfil intermedio autoblocante.**
- **Está especialmente recomendada para garajes, comercios y viviendas cuya principal prioridad sea la seguridad.**
- **Disponibles también en versiones troquelada y troquelada con metacrilato para dar más luminosidad al interior.**



SEGURIDAD

DISEÑO





Puerta
VS-300 BLOCK-95 troquelada

Puerta (página anterior)
VS-300 BLOCK-95 troquelada



Puerta
VS-300 BLOCK-95 ciega

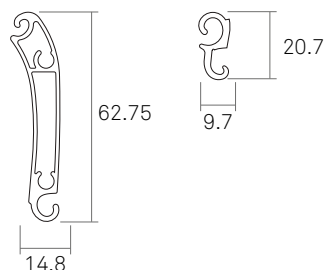
“Su sistema de varillas intermedias impiden que la puerta pueda ser abierta manualmente de manera vertical”

MODELOS AUTOBLOCANTES

VS-150 BLOCK 60

Un estándar en seguridad. Recomendada para viviendas, garajes y locales comerciales que necesiten seguridad.

También dispone de versión “monopared” que se puede troquelar y colocar metacrilato.

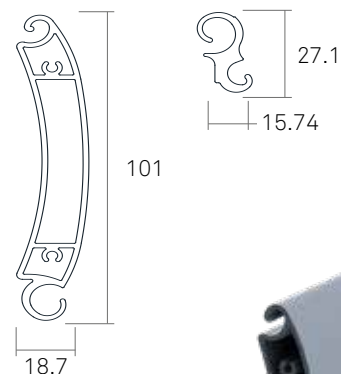


Versión	VS-150 BLOCK 60
Ancho máximo recomendado*	4,50 m
Alto máximo recomendado*	4,50 m

VS-300 BLOCK-95

La lama reina en seguridad. Está especialmente recomendada para comercios que requieran un extra de seguridad, como por ejemplo farmacias o joyerías.

También dispone de versión “monopared” que se puede troquelar y colocar metacrilato.



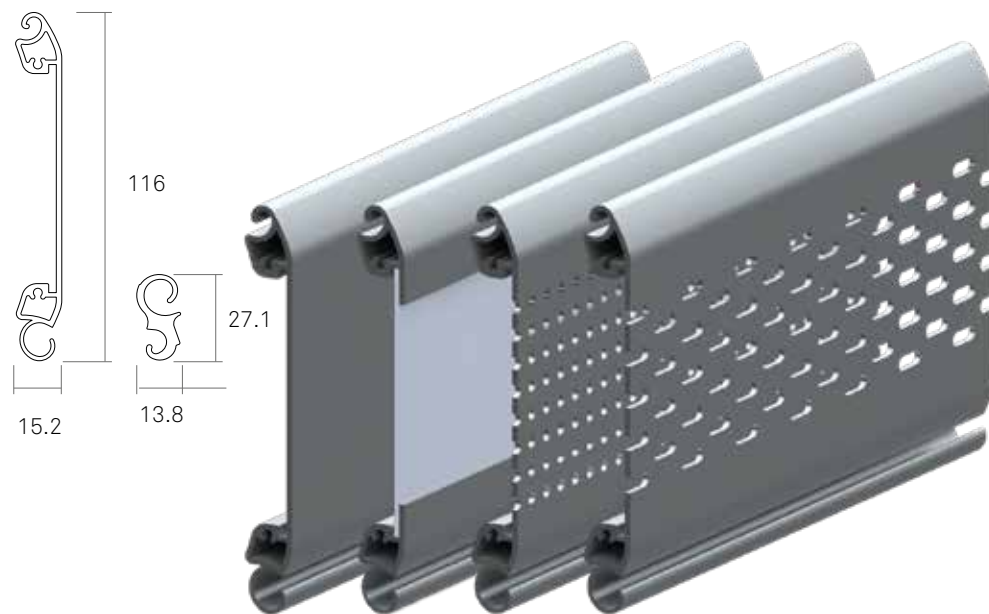
Versión	VS-300 BLOCK 95
Ancho máximo recomendado*	6,00 m
Alto máximo recomendado*	5,00 m

VS-350 BLOCK 110

NUEVO MODELO

La lama V-350 Block 110 tiene las ventajas de las lamas autoblocante, siendo óptima para viviendas o locales que requieren una alta seguridad.

Es además ideal para grandes superficies que necesiten un mayor paso de luz para hacer más visible el interior. Esta lama tiene la ventaja de ser plana, dando un toque estético muy atractivo, permitiendo troquelarla y microperforarla.



Versión	VS-350 BLOCK 110
Ancho máximo recomendado*	6,00 m
Alto máximo recomendado*	5,00 m



OPTICA VISIO





Puerta
VS-300 BLOCK-95
troquelada



Puerta (detalle)
VS-150 BLOCK-60 ciega

PUERTAS ALUMINIO EXTRUSIÓN

Su versión microperforada está recomendada cuando se busca ventilación interior.

La versión troquelada se dirige especialmente para escaparates de comercios que deseen dar una buena visibilidad del interior garantizando la seguridad del local.

Las puertas enrollables de aluminio de extrusión de Persax se adaptan a cualquier necesidad, ofreciendo tamaños que van desde los 60 mm de alto por lama hasta los 116 mm, lo que convierte a esta gama en la más versátil.

■ **Aconsejadas para comercios, garajes y viviendas.**

■ **Posibilidad de microperforado, troquelado y troquelado con metacrilato.**

VARIEDAD

SEGURIDAD





V-100 troquelada con metacrilato

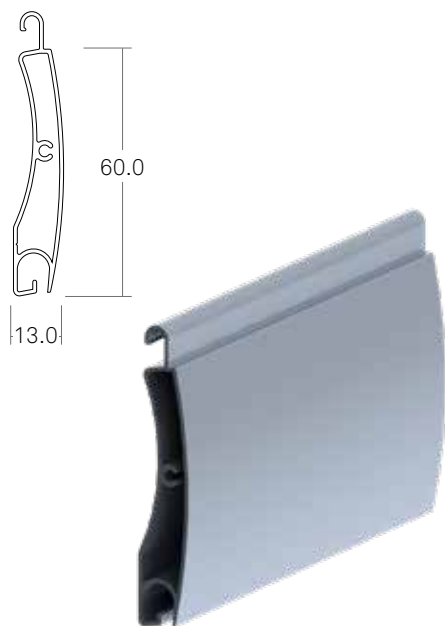
Puerta (página anterior)
V-77 monopared

“Su variedad de opciones, convierte a las puertas de aluminio de extrusión en idóneos para comercios y viviendas particulares”

MODELOS

SEGUR EC-60

Lama de extrusión de doble pared muy utilizada en garajes y viviendas. El diseño de esta lama, nos permite un óptimo enrollamiento.

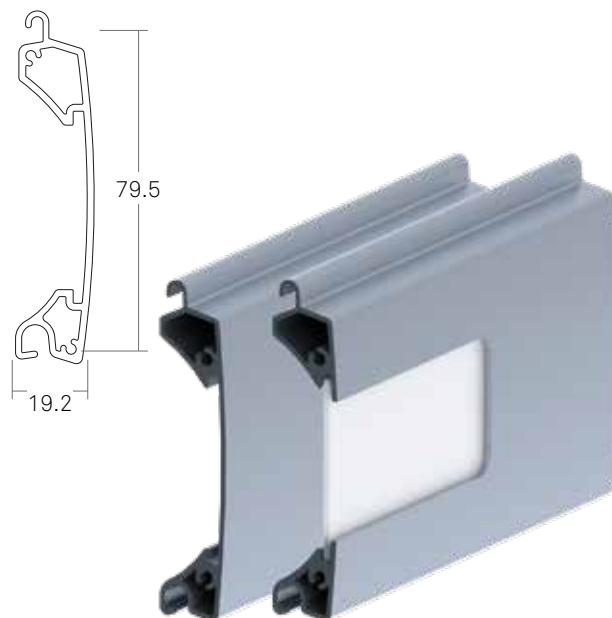


Versión	SEGUR EC-60
Ancho máximo recomendado*	4,00 m
Alto máximo recomendado*	3,50 m

V-77 MONOPARED

Un clásico dentro del catálogo de Persax. Lama indicada principalmente para locales comerciales.

Al ser una lama “monopared” se puede troquelar y permite la combinación con nuestra PF-77



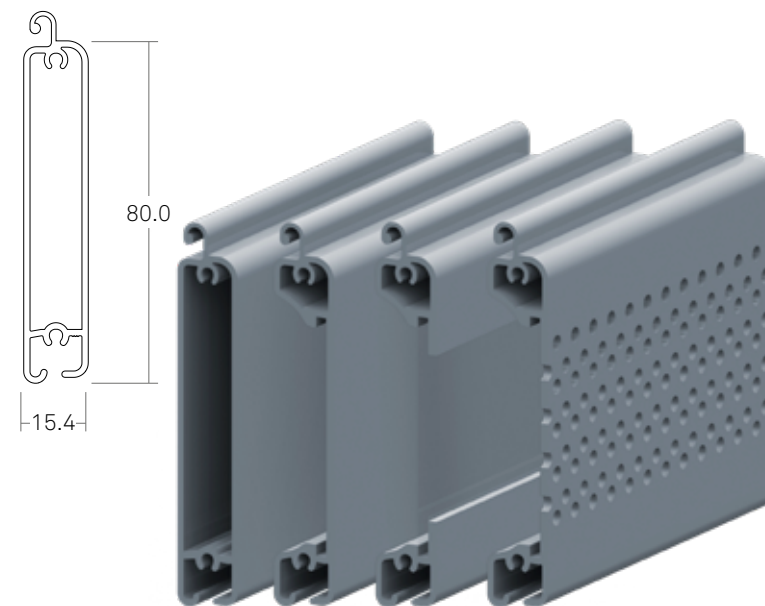
Versión	V-77 MONOPARED
Ancho máximo recomendado*	6,00 m
Alto máximo recomendado*	4,50 m

V-80 MONO/DOBLE PARED

NUEVO MODELO

Lama de aluminio recta de carácter formal y atractivo. Ideal para viviendas unifamiliares, garajes y locales comerciales. Al ser una lama recta, está recomendada para su utilización en impresión por sublimación y es ideal para sistemas con enrollamiento exterior.

Su versión “monopared” nos permite microperforarla, troquelarla y troquelarla con metacrilato para dar mayor visibilidad al interior.



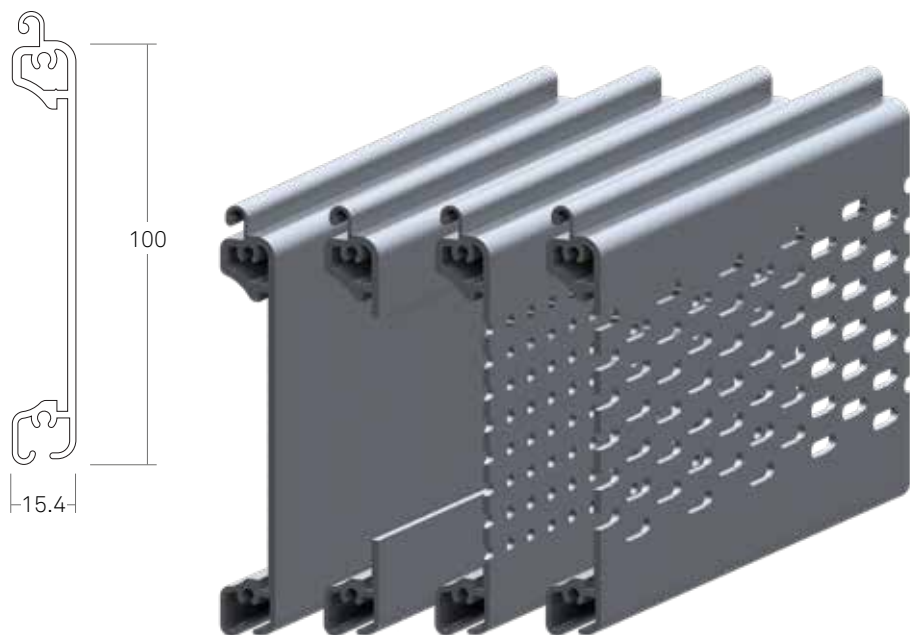
Versión	V-80 MONO / DOBLE PARED
Ancho máximo recomendado*	5,00 m
Alto máximo recomendado*	4,50 m

V-100 MONOPARED

NUEVO MODELO

Con este modelo se pueden conseguir grandes dimensiones. Una lama recta y sobria que nos permite los siguientes modelos: ciega, microperforada, troquelada y troquelada con metacrilato.

Apta para la impresión por sublimación.



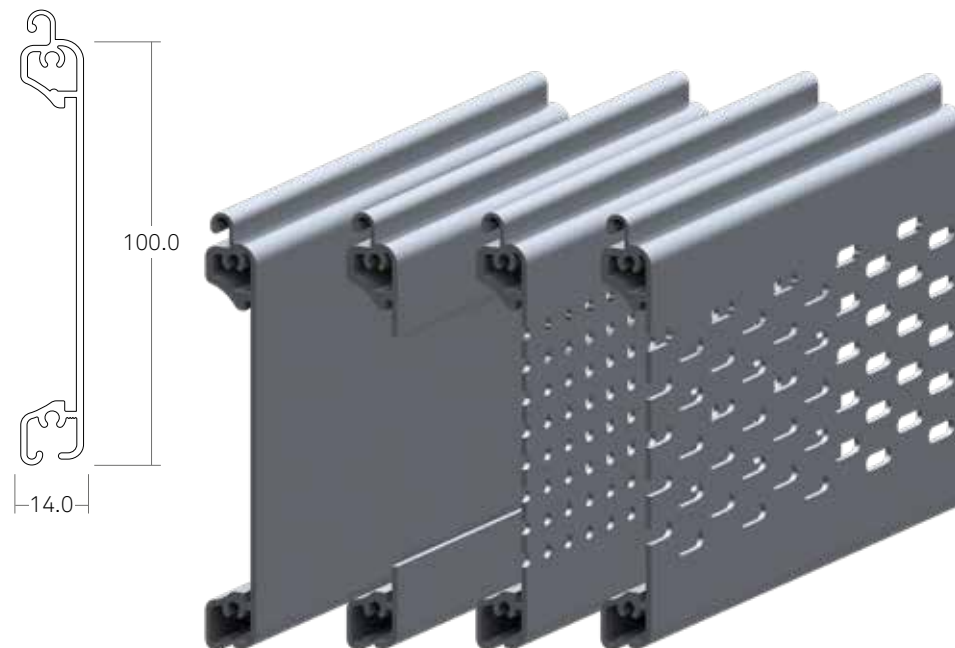
Versión	V-100 MONOPARED
Ancho máximo recomendado*	6,00 m
Alto máximo recomendado*	5,00 m

V-10

NUEVO MODELO

Modelo de lama más utilizada en locales comerciales por sus prestaciones. Nos permite los siguientes modelos: ciega, microperforada, troquelada y troquelada con metacrilato.

Apta para la impresión por sublimación.



Versión	V-10
Ancho máximo recomendado*	4,00 m
Alto máximo recomendado*	4,00 m

Dall'ART DENTAL

“Gracias a sus diferentes versiones,
podemos darle la apariencia que
desea a su negocio o vivienda”



Puerta
V-100 ciega

Puerta (página anterior)
V-100 ciega



Puerta
Segur EC-60 ciega





Puerta
V-100 troquelada



Puerta
V-77 monopared

Puerta (página anterior)
V-80 ciega
V-80 troquelada

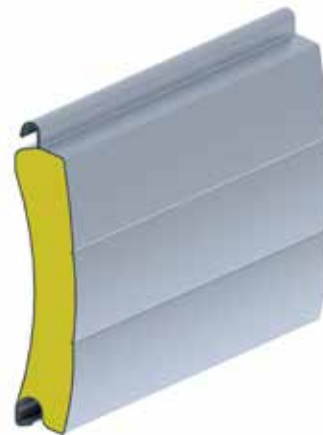
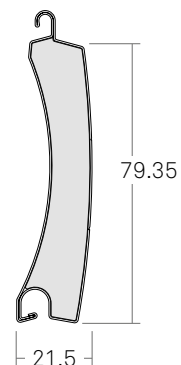
PUERTAS ALUMINIO PERFILADO

Porque no siempre la prioridad es la seguridad, Persax dispone de su modelo de lama V-77 PF.

Fabricada en aluminio perfilado y con poliuretano de alta densidad, la lama V-77 PF ofrece para su negocio o garaje, un aislamiento acústico y térmico para su interior. Todo ello con un precio ajustado y adaptado a los clientes que necesitan un cerramiento básico.

Permite la combinación del modelo V-77 MONOPARED.

■ Aporta aislamiento acústico y térmico



Versión	V-77 PF
Ancho máximo recomendado*	5,00 m
Alto máximo recomendado*	3,00 m

AISLAMIENTO





CAJONES PARA PUERTAS

Los cajones para las puertas enrollables dotan al conjunto de una mayor protección frente a la suciedad. Además, reducen el impacto acústico de la puerta durante las maniobras de apertura y cierre.

Disponemos de tres modelos que se adaptan a cualquier necesidad.



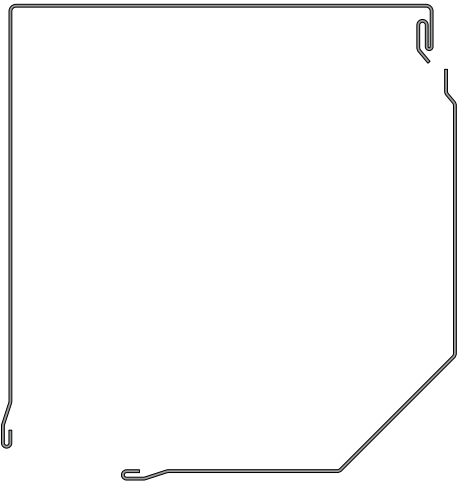
CAJÓN 45° Y 90°

Los cajones de aluminio perfilado poseen una amplia gama de tamaños que se adaptan a cualquier necesidad y además disponen de una completa gama de colores con la posibilidad de una integración total con la carpintería consiguiendo con ello una uniformidad en su vivienda.

Tamaños disponibles:

45° 250, 300, 400

90° 250, 300



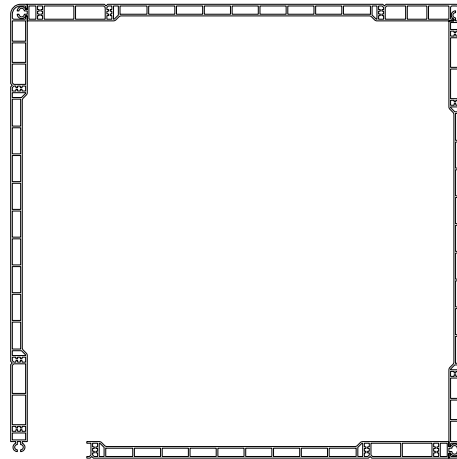
PVC MAX

El nuevo cajón de PVC MAX está especialmente indicado para viviendas que busquen un aislamiento térmico y acústico alto. Cajón registrable por su parte frontal, especialmente indicado para su instalación sobre carpintería.

La posibilidad de polyespan le confiere un mayor aislamiento térmico y acústico.

Tamaños disponibles:

275, 305



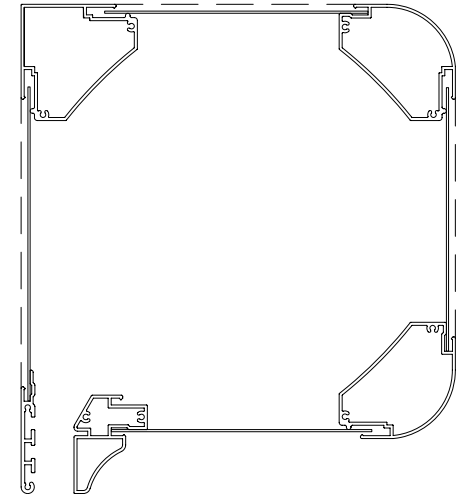
ALUMINIO EXTRUSIÓN

NUEVO MODELO

Cajón resistente, robusto y de gran diseño especialmente indicado para instalaciones exteriores donde el cajón queda visto.

Tamaños disponibles:

300, 350, 400

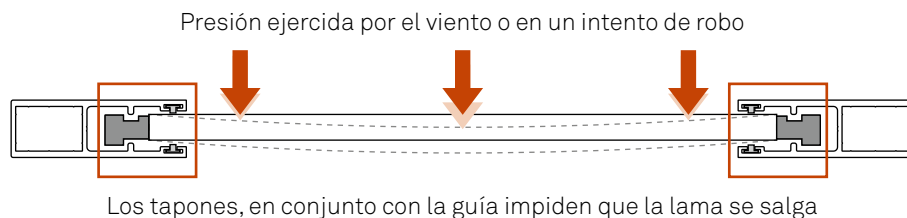


SISTEMA EXTREME

Nuestro sistema de seguridad **EXTREME**, está especialmente indicado para zonas donde se requiera un extra de seguridad por el alto índice de robos o con climas extremos, resistiendo a vientos huracanados de hasta 220 km/h.

Compatible con lamas VS-150 BLOCK-60 y Segur EC-60, el sistema Extreme consta de un tapón y guía especial que aportan un extra de resistencia y seguridad a todo el conjunto de la puerta.

- Extrema seguridad, el sistema V-150 BLOCK-60 además es autoblocante.
- Capaz de soportar vientos de más de 220 km/h (VS-150 Block-60).
- Reducción del importe a pagar por su factura en el seguro de la vivienda o edificio.





SEGURIDAD

RESISTENCIA

IMPRESIÓN POR SUBLIMACIÓN ANTIGRAFITI

Hoy en día la imagen de un comercio o un restaurante es algo que se tiene que cuidar especialmente, puesto que es lo que llama la atención del consumidor y lo que le invita a acceder a su interior o no. Pero la buena imagen empieza desde la misma entrada, que es la carta de presentación.

Es por esto que Persax ofrece un servicio de impresión de las puertas para, de ese modo, personalizarlos a la medida del cliente, quedando perfectamente integradas en la estética general.

Además, nuestro acabado ANTIGRAFITI le permitirá tener la puerta libre de cualquier actuación vandálica.

Para su óptimo resultado, le aconsejamos que tome nota de las siguientes recomendaciones:

- En el caso de que se trate de una imagen, lo óptimo es que la imagen se encuentre a tamaño real y con una resolución de 300 puntos por pulgada.
- Para logotipos, el formato óptimo es "vectorial". Para ello son aconsejables los siguientes formatos: ai (Adobe Illustrator) o cdr (Corel Draw).



AURUM

UNION

JOYEROS



PERSAX[®]

siente el espacio

OFICINAS CENTRALES

Persianas Persax, S.A. · Autovía A-31 (salida 191) · 03400 Villena (Alicante) ESPAÑA
T. 902 010 564 · T. 965 817 520 · T. Export. +34 965 272 444 - F. 902 010 565 · F. Export. +34 965 340 722
central@persax.es · export@persax.es · www.persax.es

DELEGACIONES NACIONALES

Valencia - T. 96 091 48 47 - F. 96 091 48 19 - info.valencia@persax.es
Sevilla - T. 955 852 512 - F. 955 852 768 - sevilla@persax.es
Huelva - T. 959 356 031 - F. 959 367 995 - huelva@persax.es
Zaragoza - T. 976 855 336 - T. 976 854 833 - F. 976 859 161 - aragon@persax.es
Palencia - T. 979 713 360 - F. 979 711 601 - castillayleon@persax.es

FILIALES INTERNACIONALES

México - T. (669) 105.5010 - direccion@persax.mx / www.persax.mx
Croacia - T. +385 1 3353500 - info@persax.hr / www.persax.hr

Version 2.1.1 (2018) CASTELLANO

